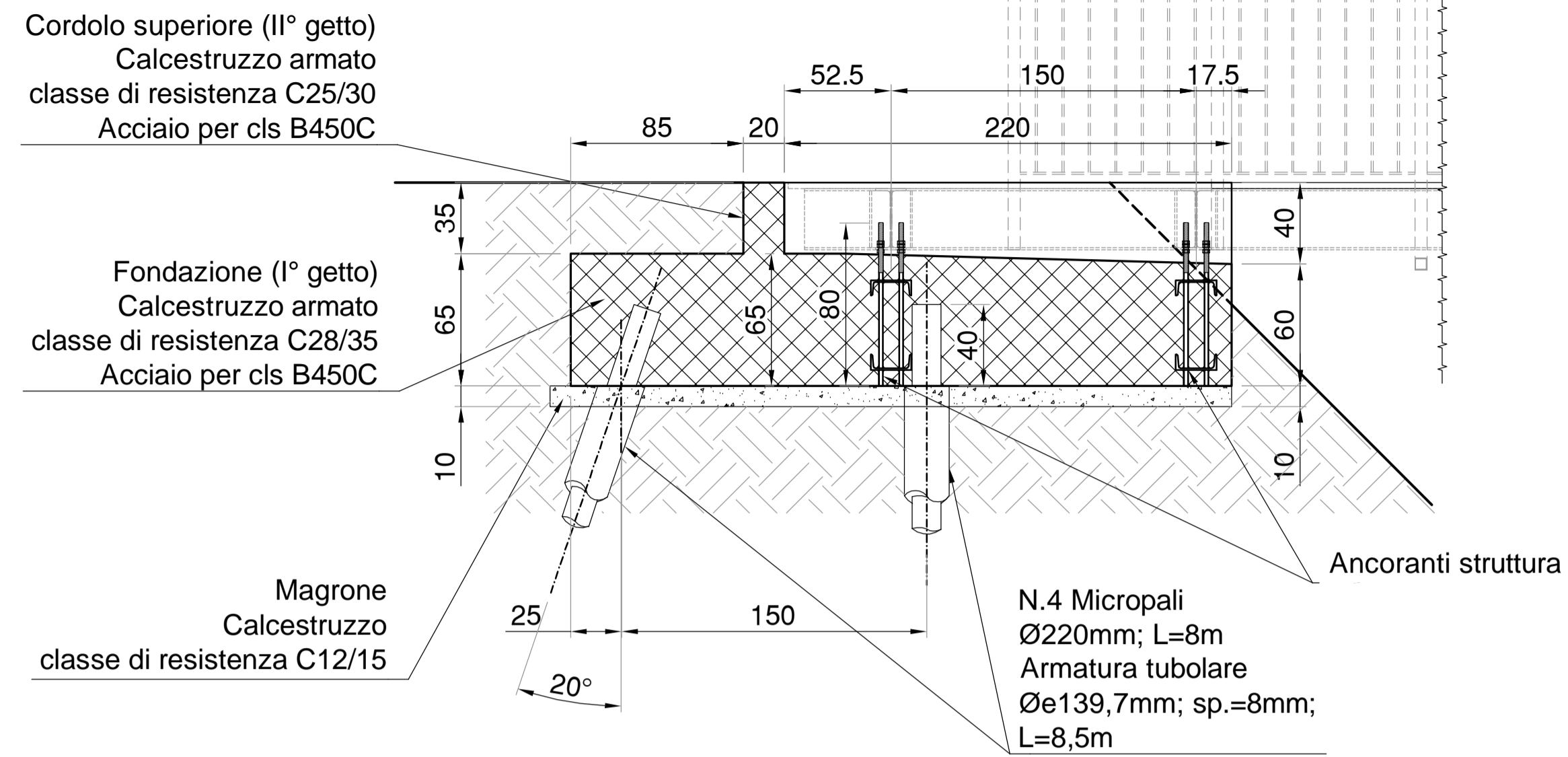
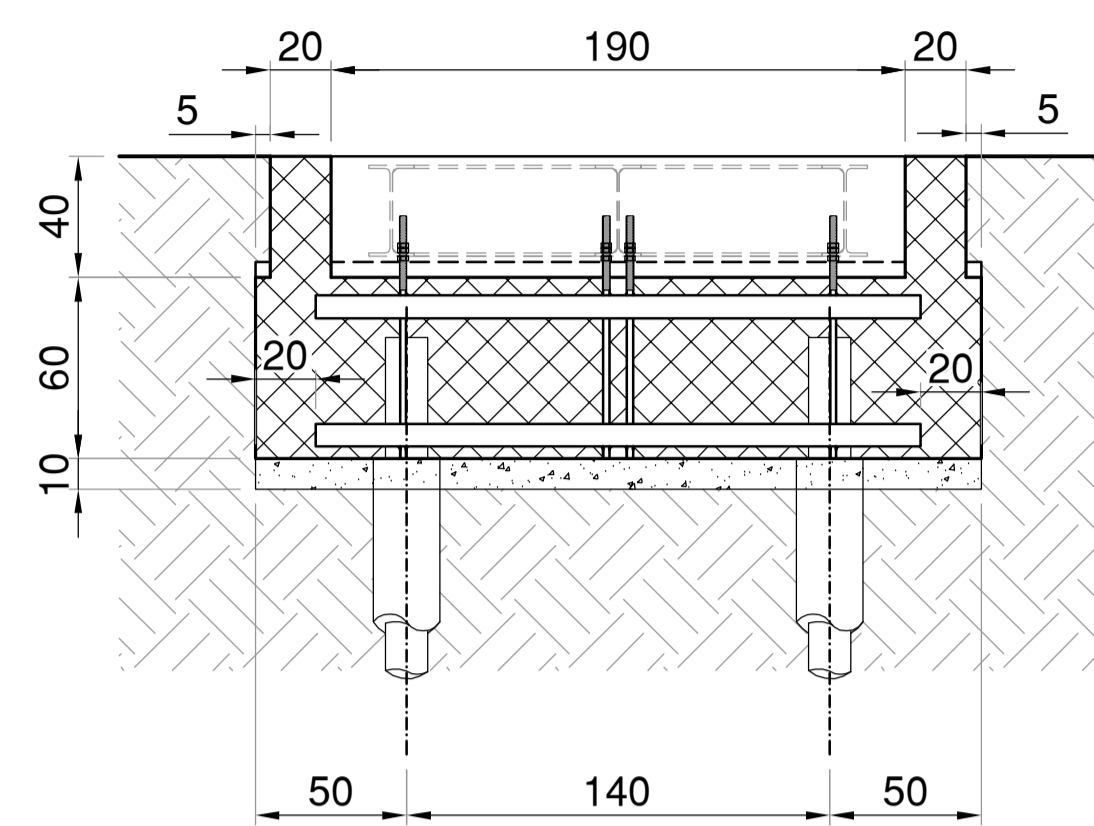


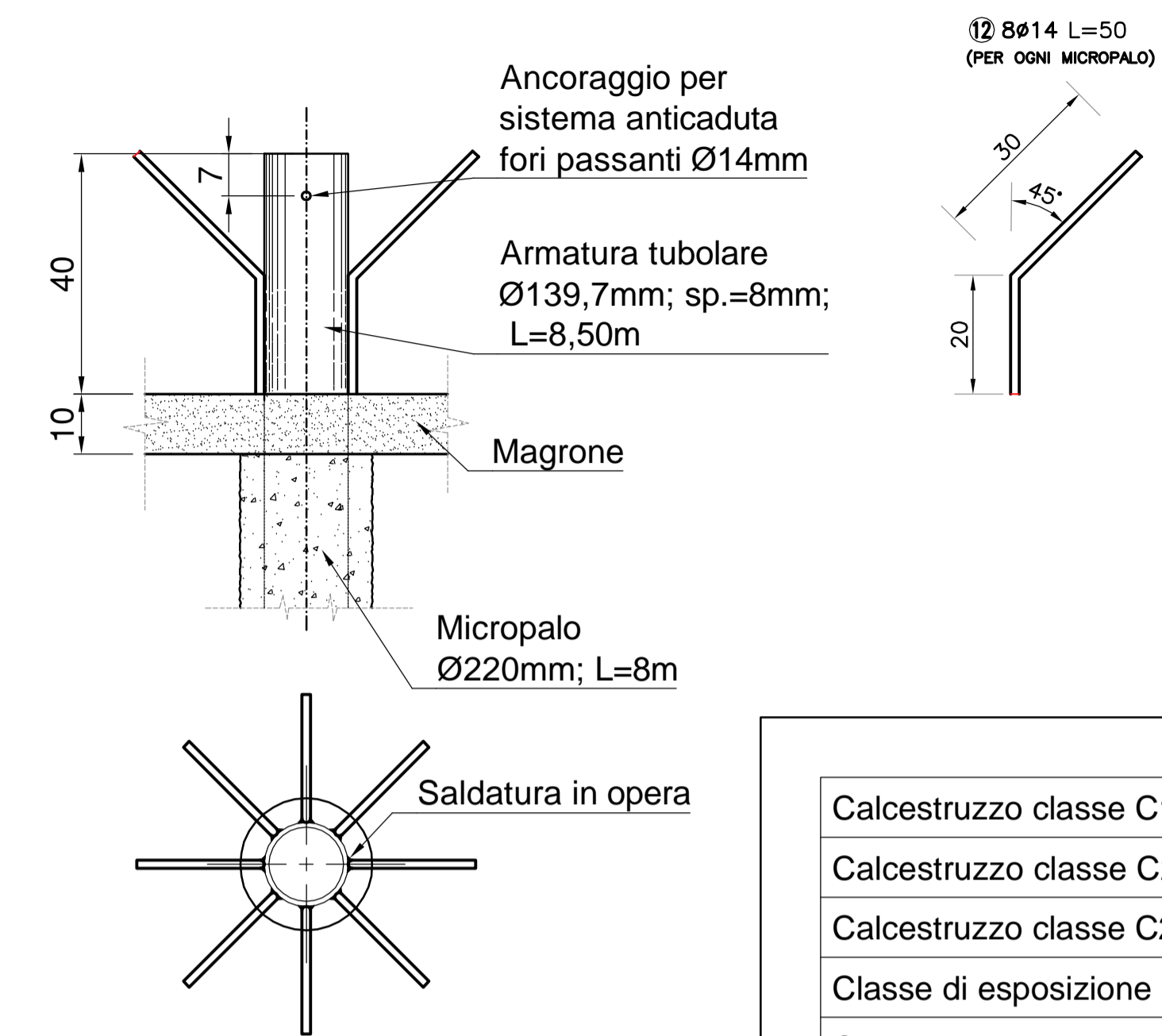
SEZIONE LONGITUDINALE FONDAZIONE
Scala 1:25



SEZIONE TRASVERSALE FONDAZIONE
Scala 1:25

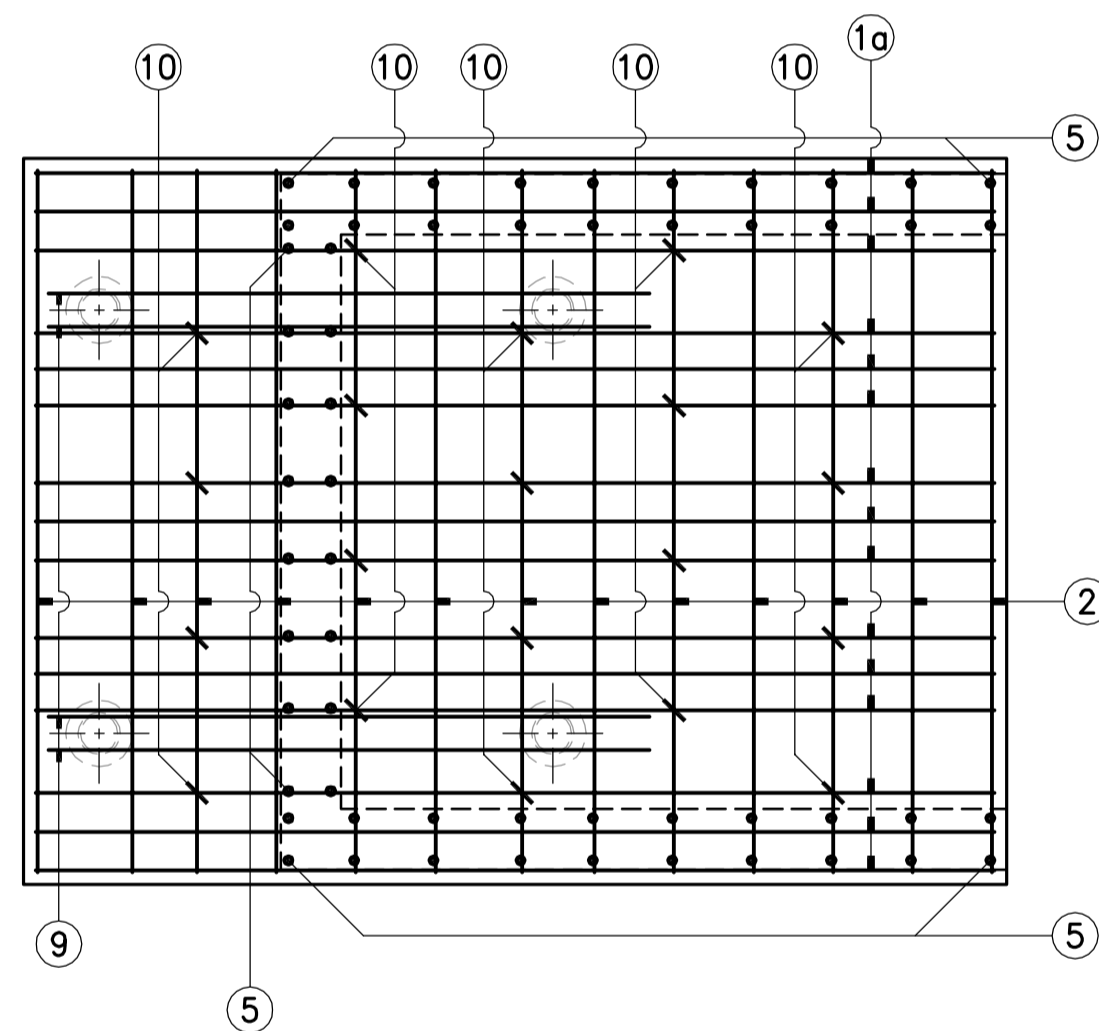


PARTICOLARE MICROPALO
Scala 1:10

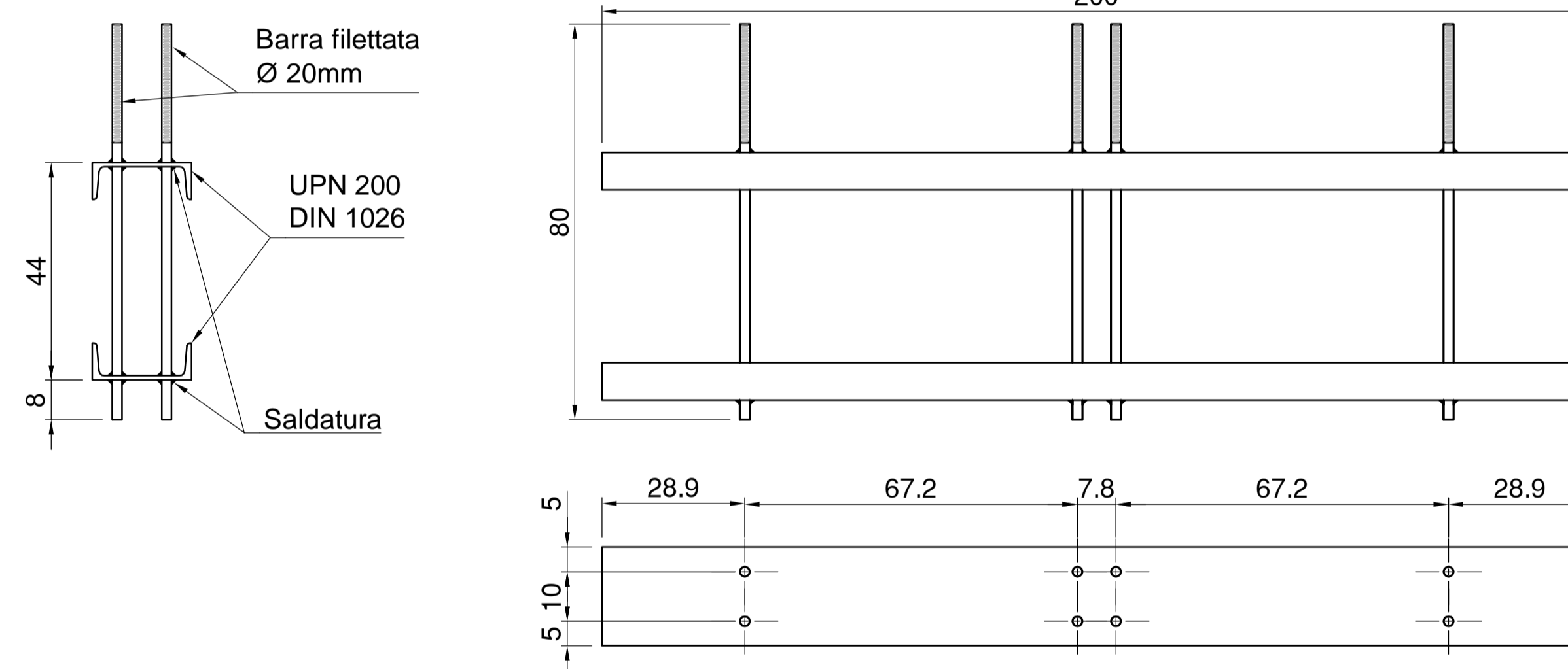


| |
|---|
| Calcestruzzo classe C12/15; Magrone |
| Calcestruzzo classe C25/30 (Rck>30MPa); Cordolo superiore |
| Calcestruzzo classe C28/35 (Rck>35MPa); Fondazione |
| Classe di esposizione XC2 |
| Classe di consistenza S4 |
| Diametro massimo aggregati Dmax=20mm |
| Acciaio da armatura B450C |
| Acciaio da carpenteria S275JR - EN10025, zincato |
| Bulloni e barre filettate ad alta resistenza Classe 8.8 |
| Saldature continue a cordone d'angolo (Classe di esecuzione EXC2) |

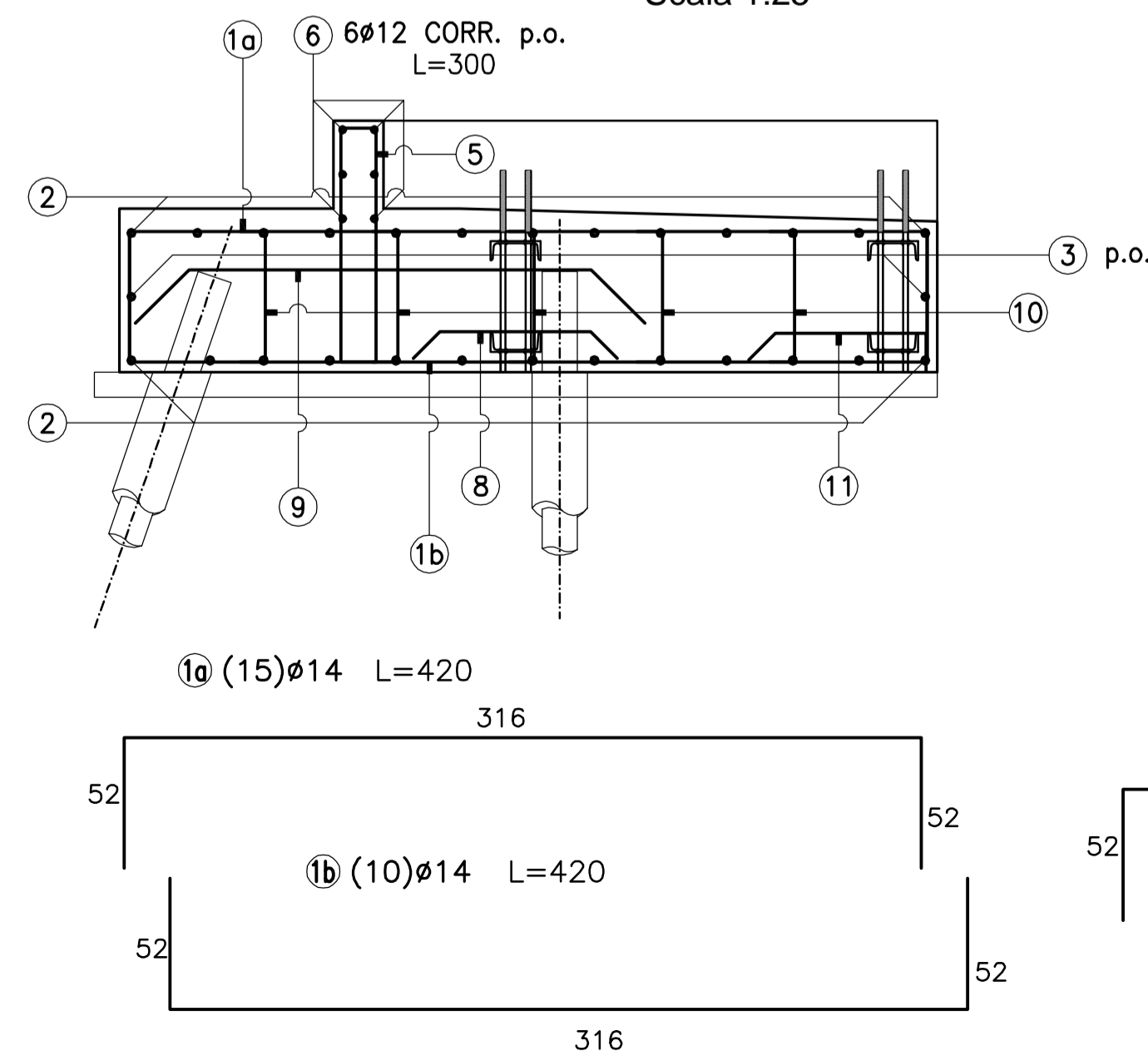
PIANTA ARMATURA
Scala 1:25



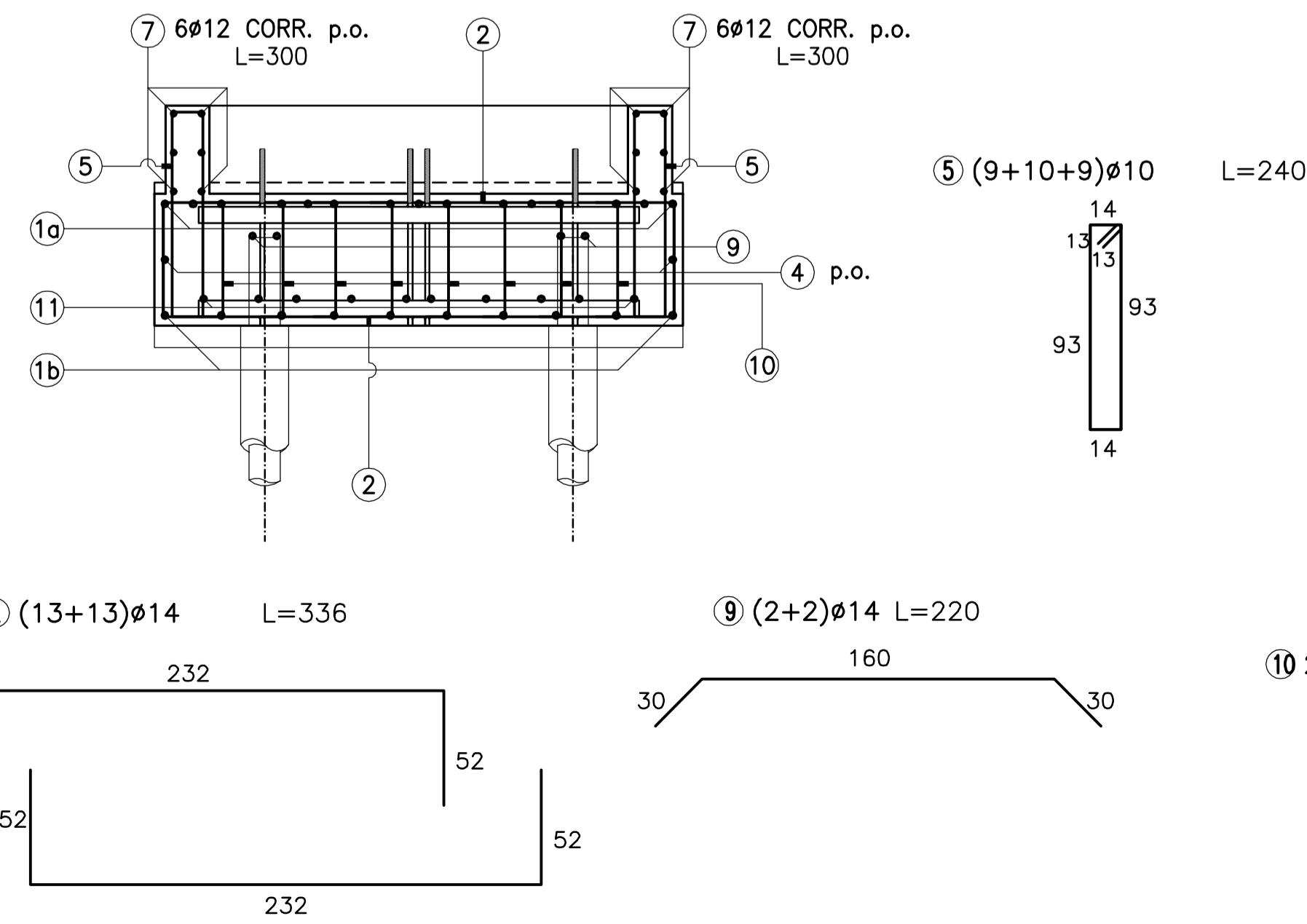
ANCORANTE STRUTTURA (posizionare con dima)
Scala 1:10



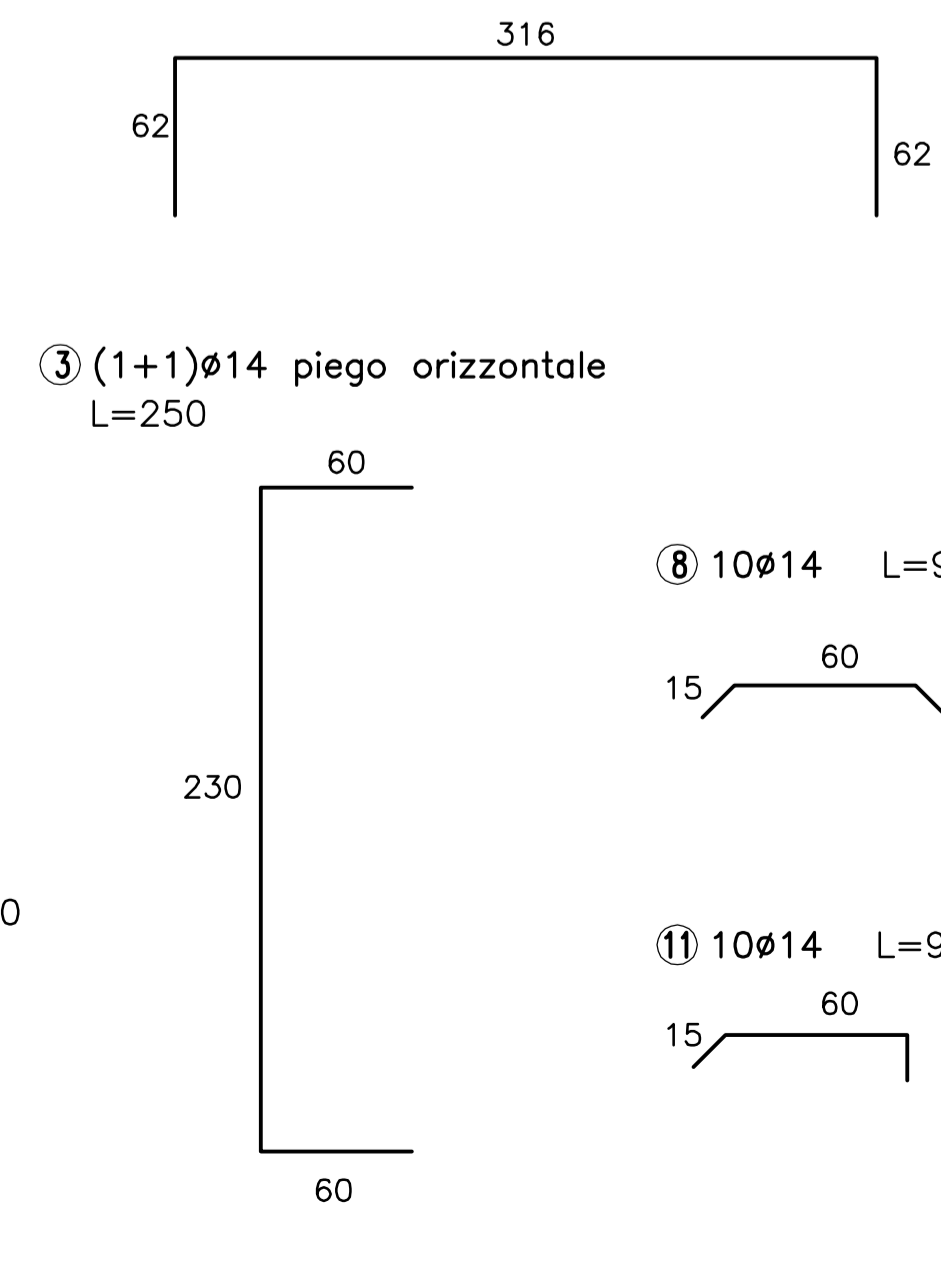
SEZIONE ARMATURA
Scala 1:25



SEZIONE ARMATURA
Scala 1:25



4 (1+1)Ø14 piego orizzontale L=440



"LAVORI DI REALIZZAZIONE BELVEDERE
in FRAZIONE CANTAVENNA"

PROGETTO ESECUTIVO

IL PROGETTISTA
STUDIO TECNICO
DOTT. ING. GIORGIO MONTIGLIO
VIA MAGNOCAVALLO, 22 - CASALE MONF. TO 15033
TEL. 0142.76890 - FAX 0142.460142
C.F. MNTG055D10885D - P. IVA 01141110062
ORD. ING. AL N° A.762

IL RESPONSABILE UNICO
DEL PROCEDIMENTO

Pratica: 17/10
Data: 07.12.2017
Scala: 1:25
1:10

**FONDAZIONE E MICROPALI
SEZIONI E DETTAGLI
CONSTRUTTIVI**

Tavola:

4